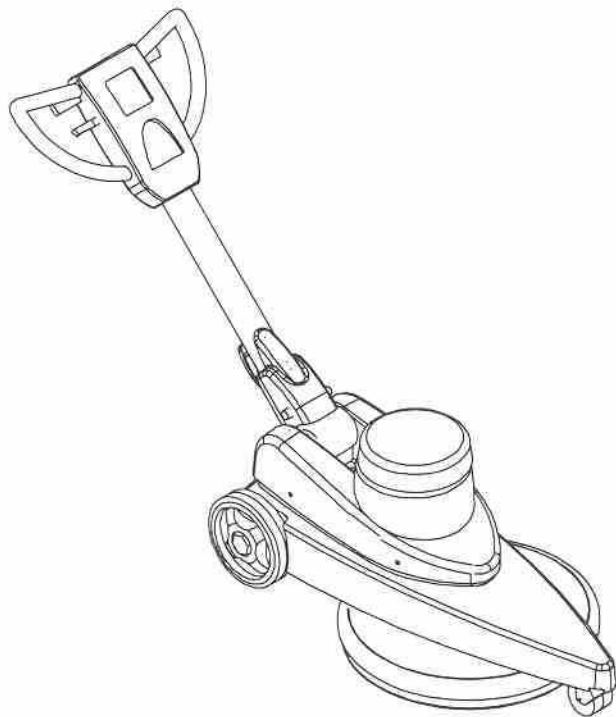


TASKI

12088-39

Ersatzteilliste
Liste des pièces de rechange
Spare parts list

TASKI ergodisc 1200

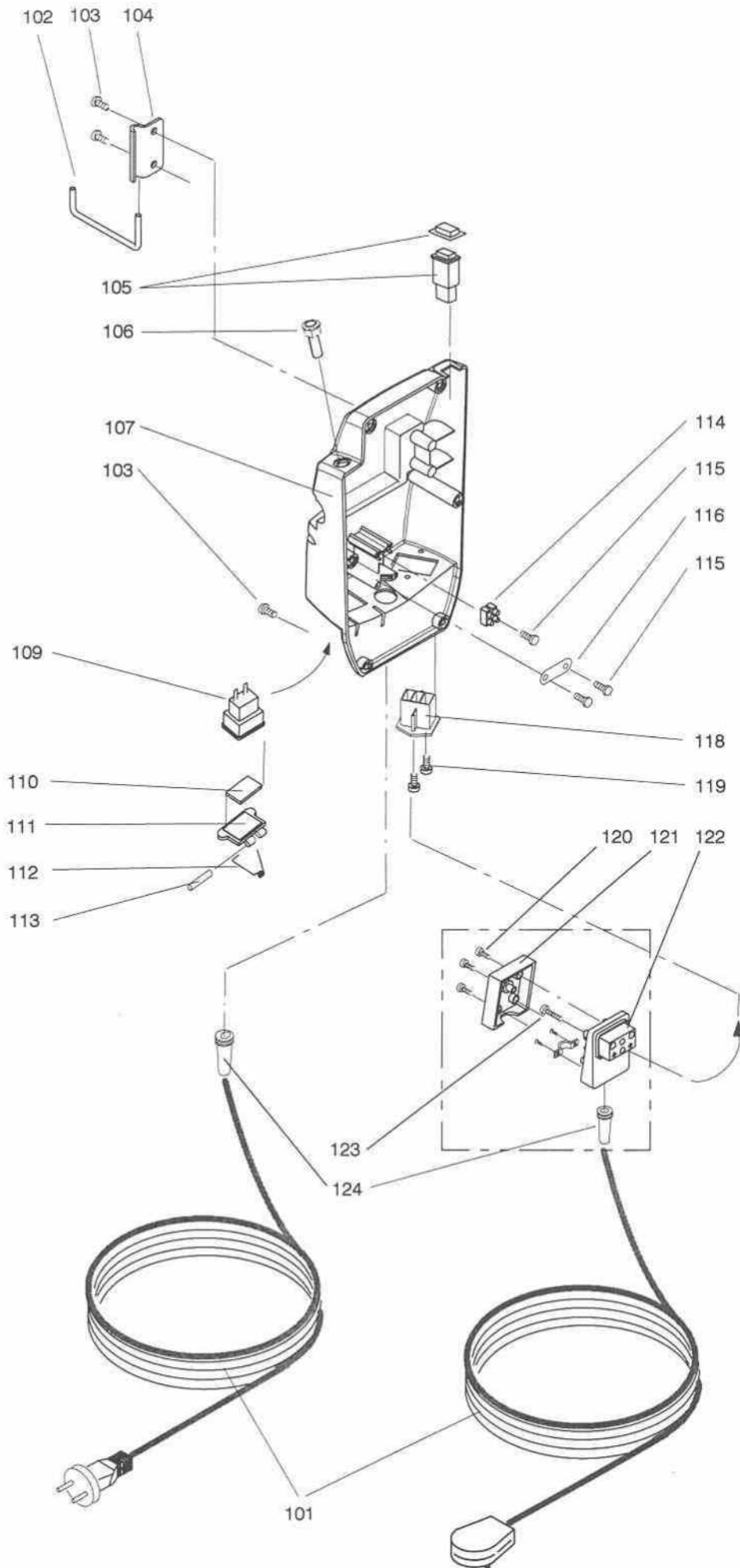


DiverseyLever

DiverseyLever AG CH-9542 Münchwilen
Tel. 071/969 27 27 Fax: 071/969 22 53

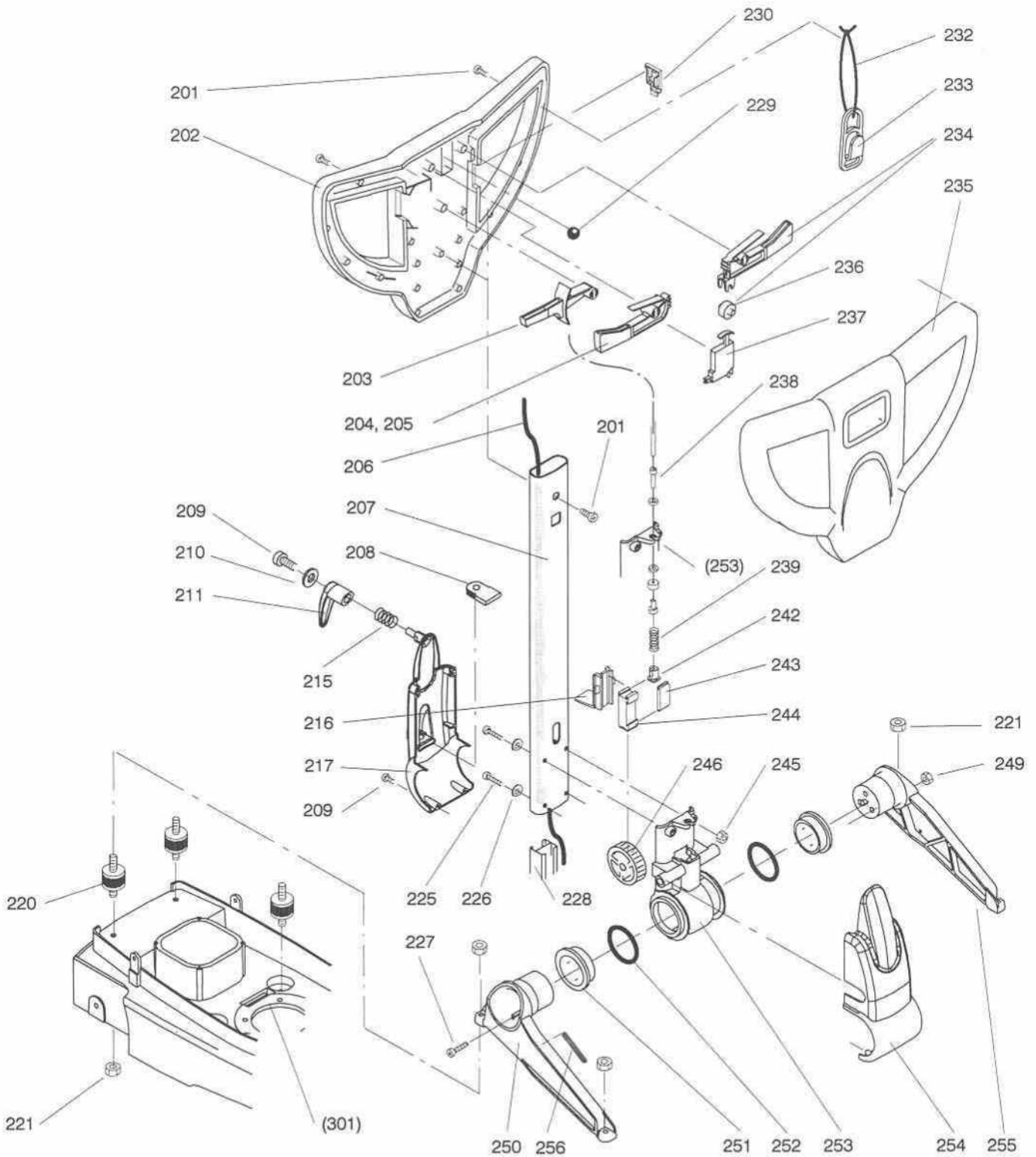
Ausführung/Execution; List(e) /1
12.01.2000 SPS

Typ ergodisc 1200			Netzkabel & Anschlussbox	Cable d'alimentation & boîte de jonction	Main cord & cable inlet box			
Pos.	Bestell-Nr. No. de commande Order-Nr.	Stück Pièces Qty.	Bezeichnung	Designation	Description			
102	14603-61	1	RIEGEL	CROCHET	HOOK			
103	1840/017	2	PT-SCHRAUBE KA 50X20	VIS POUR PLASTIQUE KA 50X20	SCREW FOR PLASTIC KA 50X20			
104	14603-62	1	PLATTE	PLAQUE	PLATE			
105	4503/101	1	DRUCKTASTER	INTERRUPTEUR	SWITCH			
109	4413/115	1	GERAETESTECKDOSE	PRISE DE CORDON D'ALUMENTAT.	SOCKET			
110	14603-29	1	DICHTUNG	JOINT	GASKET			
111	14603-70	1	KLAPPE	OBURATEUR DE PRISE	FLAP			
112	14603-39	1	TORSIONSFEDER	RESSORT DE TENSION	TENSION SPRING			
113	3340/236	1	STIFT 2X36	GOUPILLE 2X36	PIN 2X36			
115	1840/003	3	PT-SCHRAUBE KA 30X16	VIS POUR PLASTIQUE KA 30X16	SCREW FOR PLASTIC KA 30X16			
119	1840/002	2	PT-SCHRAUBE KA 40X14	VIS POUR PLASTIQUE KA 40X14	SCREW FOR PLASTIC KA 40X14			
120	1840/001	4	PT-SCHRAUBE KS KA 35X10	VIS POUR PLASTIQUE KS KA 35X10	SCREW FOR PLASTIC KS KA 35X10			
123	1840/011	1	PT-SCHRAUBE KS KA 35X20	VIS POUR PLASTIQUE KS KA 35X20	SCREW FOR PLASTIC KS KA 35X20			
124	55042-82	1	KNICKSCHUTZTUELLE	DOUILLE ANTI-FLAMBAGE	CABLE GROMMET			
	14603-94	1	PIKTOGRAMM ERGONOMIE MOD. CSA	IMAGE SYMBOLIQUE ERGONOMIQUE	STICKER ERGONOMIC MOD. CSA			
TASKI ergodisc 1200			Mod.	8004.650	8004.660	8004.670	8004.681	8004.680
				SEV 230V/50HZ	EURO 230V/50HZ	UK 240V/50HZ	220V/60HZ	CSA 120V/60HZ
			Serie	02	02	02	02	02
101	NETZKABEL CABLE D'ALIMENTATION MAIN CORD			14607-31	14607-32	14607-39	14607-32	14607-40
106	SIGNALLEUCHTE LAMPE TEMOIN SIGNAL LAMP				4106/180			4106/181
107	KABELDECKEL COUVERCLE DE CABLE CABLE COVER			14600-64		14603-40	14603-64	14603-40
114	KLEMMENLEISTE 3-POLIG SERRE-FILS 3 POLES CONNECTION BLOC 3 WAYS			4016/203		—	4016/203	—
116	BRIDE CLAMP			10140-4		—	10140-4	—
118	ANSCHLUSSGEHAEUSE FICHE DE CONNECTEUR PLUG SOCKET			—		55042-71	—	55042-71
121	STECKERDECKEL COUVERCLE POUR FICHE PLUG COVER			—		17562-79	—	17562-79
122	WINKELSTECKER FICHE COUDE RIGHT ANGLE PLUG			—		55042-89	—	55042-89



Ausführung/execution : List(e) /1

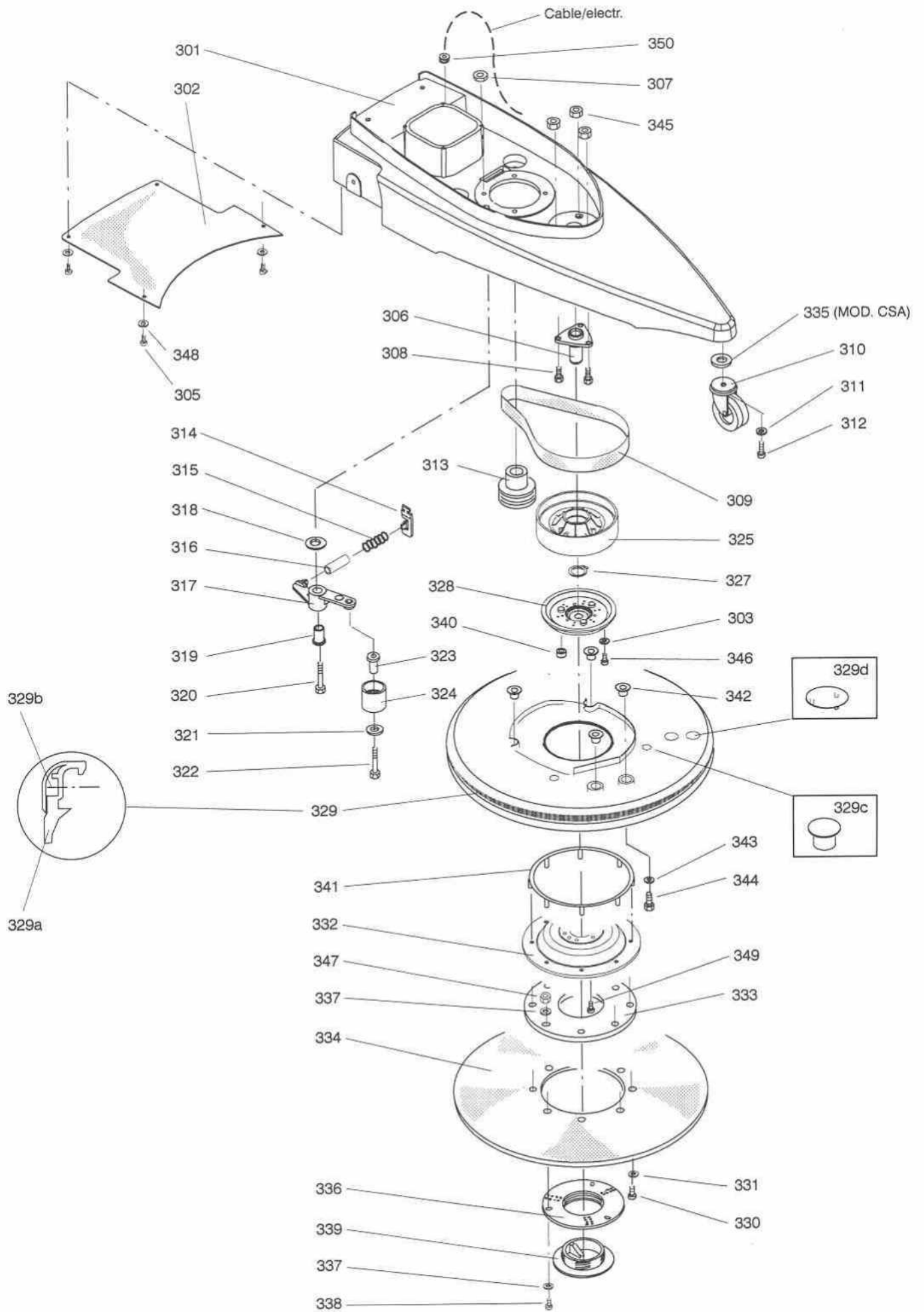
neu, nouveau, new :		
1031	/1.1	/1
1032	/1.1	/1
1033	/1.1	/1.1
1034	/1.1	/1.1
1035	/1.1	
1035a	/1.1	/1.1

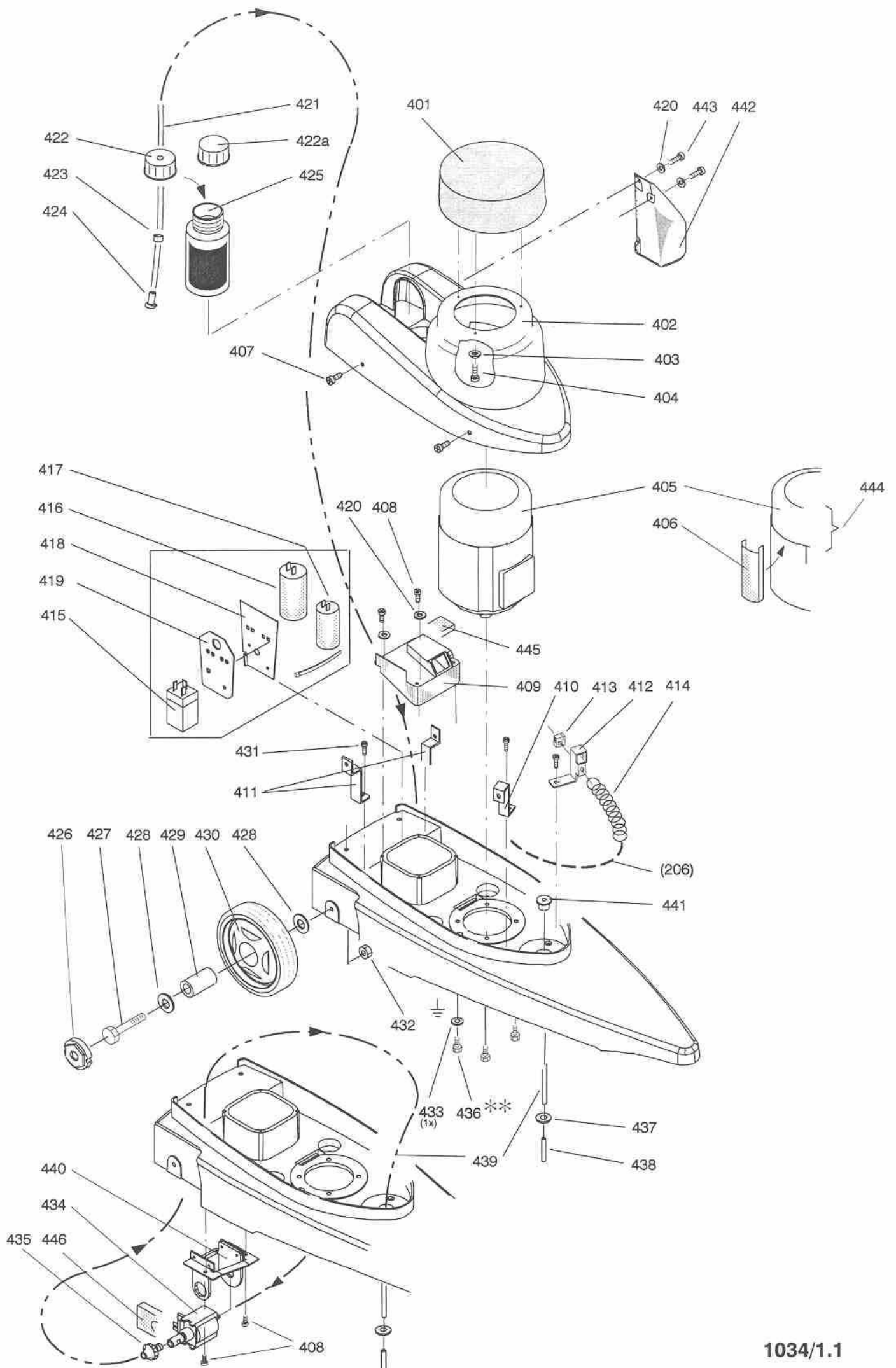


TASKI ergodisc 1200		Mod.	8004.650	8004.660	8004.670	8004.681	8004.680
			SEV 230V/50HZ	EURO 230V/50HZ	UK 240V/50HZ	220V/60HZ	CSA 120V/60HZ
POS.							
206	MOTORKABEL CABLE DE MOTEUR MOTOR CABLE			14605-37			14607-36
237	MOTORSCHUTZSCHALTER COFFRET DE PROTECTION PROTECTIV MOTOR SWITCH			4502/009 12A			4502/010 16A

Typ ergodisc 1200			Führungsstange	Timon	Guide bar
Pos.	Bestell-Nr. No. de commande Order-Nr.	Stück Pièces Qty.	Bezeichnung	Designation	Description
201	1840/017	22	PT-SCHRAUBE KA 50X20	VIS POUR PLASTIQUE KA 50X20	SCREW FOR PLASTIC KA 50X20
202	14600-59	1	GRIFFSCHALE HINTEN	POIGNEE ARRIERE	HANDLE BOWL BACK
203	14600-62	1	RASTERHEBEL	LEVIER DE VERROUILLAGE	DISENGAGING LEVER
204	14603-74	1	SCHALTHEBEL RECHTS & POS. 205	LEVIER DE MISE E.MARCHE DROIT & 205	SWITCH LEVER R.H. & POS. 205
205	14603-51	1	TASTE	TOUCHE DE SECURITE	SAFETY KEY
207	14600-76	1	PROFILROHR	TIMON	GUIDE BAR
208	14603-53	1	KABELTUELLE	PASSE-FIL EN CAOUTCHOUC	CABLE BUSHING
209	1840/002	5	PT-SCHRAUBE KA 40X14	VIS POUR PLASTIQUE KA 40X14	SCREW FOR PLASTIC KA 40X14
210	1759/113	1	UNTERLAGSCHEIBE 5,3/15	RONDELLE 5,3/15	WASHER 5,3/15
211	14600-68	1	KABELHAKEN	CROCHET DE CABLE	CLEAT, CABLE
215	2804/738	1	DRUCKFEDER 1,6/14,1X17	RESSORT DE PRESSION 1,6/14,1X17	PRESSURE SPRING 1,6/14,1X17
216	14600-65	1	FUEHRUNG	CONSOLE DE GUIDAGE	GUIDE BLOCK
217	14600-79	1	GELENKBODEN	CAPOT	CAP
220	14605-22	4	GUMMIPUFFER	AMORTISSEUR	BUFFER
221	1721/106	8	SICHERUNGSMUTTER M 6	ECROU DE SURETEE M 6	SELF-LOCKING NUT M 6
225	1132/116	4	ZYL.SCHRAUBE I.6-KT. M 6X45/24	VIS CYL. A TROU 6 P. M 6X45/24	SOCKET HEAD CAP SCREW M 6X45/24
226	1752/14	8	UNTERLAGSCHEIBE 6,4/12,5X1,6	RONDELLE 6,4/12,5X1,6	WASHER 6,4/12,5X1,6
227	1132/33	3	ZYL.SCHRAUBE I.6-KT. M 8X40	VIS CYL. A TROU 6 P. M 8X40	SOCKET HEAD CAP SCREW M 8X40
228	14600-74	1	H-PROFIL	PROFIL EN H	H-PROFILE
229	3037/120	1	KUGEL 8,5	BILLE 8,5	BALL 8,5
230	14605-17	1	STOPFEN	COUVERCLE	COVER
232	14504-16	1	ZUGSCHLINGE	BOUCLE DE RETENTION	RETENTION LOOP
233	4425/021	1	KABELZUGENTLASTUNG	ETRANGLIOIR	STRAIN RELIEF
234	14603-65	1	SCHALTHEBEL LINKS INCL. ROLLE	LEVIER DE MISE E.MARCHE GAUCHE	SWITCH LEVER L.H. INCL. ROLLER
235	14600-58	1	GRIFFSCHALE VORNE	POIGNEE AVANT	FRONT HANDLE BOWL
236	14602-08	1	ROLLE	ROULEAU	ROLLER
238	14600-56	1	BOWDENZUG	CABLE	CABLE
239	2803/108	1	DRUCKFEDER	RESSORT DE PRESSION	PRESSURE SPRING
242	14602-27	1	BOLZEN	GOUJON	BOLT
243	14602-28	1	EINLAGE	PLAQUE DE GUIDAGE	SLIDING BLOCK
244	14600-80	1	RASTERBOLZEN	DOIGT VERROUILLEUR DENTE	LOCKING BOLT WITH TEETH
245	1721/106	4	SICHERUNGSMUTTER M 6	ECROU DE SURETEE M 6	SELF-LOCKING NUT M 6
246	14600-81	1	ZAHNBLOCK	BLOC DENTEE	GEAR
249	1721/6	3	SICHERUNGSMUTTER M 8	ECROU DE SURETEE M 8	SELF-LOCKING NUT M 8
250	14602-13	1	LAGERARM RECHTS	SUPPORT DROIT	BRACKET R.H.
251	14602-32	2	LAGERRING	COUSSINET	BEARING BUSH
252	3002/110	2	O-RING 55X3	JOINT-O 55X3	O-RING 55X3
253	14600-78	1	GELENKTEIL	ARTICULATION	ARTICULATION
254	14600-66	1	GELENKDECKEL	CAPOT	CAP
255	14602-12	1	LAGERARM LINKS	SUPPORT GAUCHE	BRACKET L.H.
256	8861/101	0,06M	KANTENSCHUTZPROFIL	PROFIL DE PROTECTION	BUMPER PROFILE

Typ ergodisc 1200			Antrieb	Entraînement	Drive
Pos.	Bestell-Nr. No. de commande Order-Nr.	Stück Pièces Qty.	Bezeichnung	Designation	Description
301	14607-01	1	MASCHINENGEHÄUSE	BATI DE MACHINE	CASTING, BASE
302	14607-23	1	BODENABDECKUNG	COUVERCLE	COVER
303	1752/12	3	UNTERLAGSCHEIBE 5,3/10	RONDELLE 5,3/10	WASHER 5,3/10
305	1207/207	4	LI.ZYL.SCHRAUBE MIT KS M 5X12	VIS A TETE CYL. BOMB. M 5X12	RAISED CHEESE HD.SCREW M 5X12
306	14600-22	1	ACHSE	AXE	AXLE
307	1659/7	1	SECHSKANTMUTTER M 8 0,5D	ECROU A SIX PANS M 8 0,5D	HEXAGON NUT M 8 0,5D
308	1004/75	3	SECHSKANTSCHRAUBE M 8X20	VIS A TETE SIX PANS M 8X20	HEXAGON SCREW M 8X20
309	2157/009	1	KEILRIPPENRIEMEN 10PJ703 MOD. 50HZ	COURROIE 10PJ703 MOD. 50HZ	BELT 10PJ703 MOD. 50HZ
	2157/010	1	KEILRIPPENRIEMEN 10PJ690 MOD. 60HZ	COURROIE 10PJ690 MOD. 60HZ	BELT 10PJ690 MOD. 60HZ
310	2036/112	1	DOPPELLENKROLLE 75	ROULETTE PIVOTANTE 75	CASTOR WHEEL 75
311	1752/16	1	UNTERLAGSCHEIBE 10,5/20	RONDELLE 10,5/20	WASHER 10,5/20
312	1062/97	1	ZYL.SCHRAUBE I.6-KT. M 10X35	VIS CAL. A TROU 6 P. M 10X35	SOCKET HEAD CAP SCREW M 10X35
313	14607-04	1	POULIE MOD. 50HZ	POULIE MOD. 50HZ	PULLEY MOD. 50HZ
	14607-11	1	POULIE MOD. 60HZ	POULIE MOD. 60HZ	PULLEY MOD. 60HZ
314	14602-33	1	FEDERSPANNER	SUPPORT DE RESSORT	SPRING BRACKET
315	2804/117	1	DRUCKFEDER 2,5X22,5X81,5	RESSORT DE PRESSION 2,5X22,5X81,5	PRESSURE SPRING 2,5X22,5X81,5
316	8819/105	0,05M	SCHLAUCH 10/16	TUYAU 10/16	HOSE 10/16
317	14605-07	1	SPANNHEBEL	TENDEUR DE COURROIE	BELT STRETCHER
318	1742/91	1	DISTANZSCHEIBE 18/30X0,5	ENTRETOISE 18/30X0,5	DISTANCE DISC 18/30X0,5
319	14600-41	1	BUCHSE	DOUILLE	BUSH
320	1132/31	1	SECHSKANTSCHRAUBE M 8X30	VIS A TETE SIX PANS M 8X30	HEXAGON SCREW M 8X30
321	1752/124	1	UNTERLAGSCHEIBE 8,4/25X2	RONDELLE 8,4/25X2	WASHER 8,4/25X2
322	1004/216	1	SECHSKANTSCHRAUBE M 8X45	VIS A TETE SIX PANS. M 8X45	HEXAGON SCREW M 8X45
323	14600-31	1	BUCHSE	DOUILLE	BUSH
324	14600-24	1	SPANNROLLE	GALET TENDEUR	BELT TENSIONING ROLLER
325	14600-23	1	RIEMENSCHLEIFE	POULIE	PULLEY
327	2911/23	1	SICHERUNGSRING 25 A	RONDELLE "SEEGER" 25 A	RETAINING RING 25 A
328	14605-11	1	ZWISCHENRING	ANNEAU INTERMEDIAIRE	INTERMEDIATE RING
329	14607-22	1	BUERSTENGEHÄUSE 50 KPL.	BATI DE BROUSSE 50 COMPL.	BRUSH HOUSING 50 COMPL.
a)	14600-97	1,52M	SCHUTZPROFIL	PROFIL DE PROTECTION	BUMPER PROFILE
b)	1810/122	20	PAN-HAED SPANPL. SR KS 3,5X12	VIS A TETE FRAISSE 3,5X12	PAN HEAD TAPP.SCREW 3,5X12
c)	3061/221	2	ABDECKKAPPE	CAPOT	CAP
d)	14603-49	2	BLINDPLATTE	FAUX PLAQUE	DUMMY PLATE
330	1840/009	8	PT-SCHRAUBE KA 50X12	VIS POUR PLASTIQUE KA 50X12	SCREW FOR PLASTIC KA 50X12
331	1755/10	8	UNTERLAGSCHEIBE 5,3/15	RONDELLE 5,3/15	WASHER 5,3/15
332	14607-42	1	GLOCKE	CALOTTE D'ACOUPLEMENT	COUPLING BELL
333	14570-71	1	RING	DISQUE	RING
334	3340/097	1	PAD-HALTESCHLEIFE	ENTRAINEUR SOUPLE	FLEX DRIVE
335	1760/105	1	UNTERLAGSCHEIBE 10,5/25X4	RONDELLE 10,5/25X4	WASHER 10,5/25X4
336	14605-49	1	PAD-ZENTRIERRING	DISQUE DE CENTRAGE	PAD-CENTERING RING
337	1752/10	6	UNTERLAGSCHEIBE 4,3/9	RONDELLE 4,3/9	WASHER 4,3/9
338	1210/14	3	LI.ZYL.SCHRAUBE MIT KS M 4X16	VIS A TETE CYL. BOMB. M 4X16	RAISED CHEESE HD.SCREW M 4X16
339	14605-50	1	PAD-HALTERING	COUVERCLE DE RETENUE	PAD-RETAINER
340	14607-30	3	BUCHSE	DOUILLE	BUSH
341	14607-56	1	BOLZENKRONEN	ANNEAU AV. 8 GOUJONS	BOLT RING, 8 BOLTS
342	14603-46	4	DAEMPFUNGSTUELE	DOUILLE DE PASSAGE	GROMMET
343	1752/58	4	UNTERLAGSCHEIBE 6,4/18	RONDELLE 6,4/18	WASHER 6,4/18
344	1004/65	4	SECHSKANTSCHRAUBE M 6X16	VIS A TETE SIX PANS M 6X16	HEXAGON SCREW M 6X16
345	1654/7	3	SECHSKANTMUTTER M 8	ECROU A SIX PANS M 8	HEXAGON NUT M 8
346	1840/019	3	PT-SCHRAUBE KA 50X25	VIS POUR PLASTIQUE KA 50X25	SCREW FOR PLASTIC KA 50X25
347	1721/3	3	SICHERUNGSMUTTER M 4	ECROU DE SURETE M 4	SELF-LOCKING NUT M 4
348	1759/113	4	UNTERLAGSCHEIBE 5,3/15	RONDELLE 5,3/15	WASHER 5,3/15
349	1840/017	6	PT-SCHRAUBE KA 50X20	VIS POUR PLASTIQUE KA 50X20	SCREW FOR PLASTIC KA 50X20
350	5806/10	1	DURCHFUEHRUNGSTUELE 6	DOUILLE DE PASSAGE 6	GROMMET 6
	5806/11	1	DURCHFUEHRUNGSTUELE 8 MOD.CSA	DOUILLE DE PASSAGE 8 MOD.CSA	GROMMET 8 MOD.CSA





Typ ergodisc 1200			Antrieb	Entraînement	Drive
Pos.	Bestell-Nr. No. de commande Order-Nr.	Stück Pièces Qty.	Bezeichnung	Designation	Description
401	14605-10	1	MOTORHAUBENDECKEL	CAPOT DU MOTEUR	MOTOR COVER
402	14605-09	1	MOTORHAUBE	COUVERCLE DE MOTEUR	MOTOR HOUSING
403	1752/10	3	UNTERLAGSCHEIBE 4,3/9	RONDELLE 4,3/9	WASHER 4,3/9
404	1840/002	3	PT-SCHRAUBE KA 40X14	VIS POUR PLASTIQUE KA 40X14	SCREW FOR PLASTIC KA 40X14
406	14605-53	1	KABELSCHUTZ	PROFIL DE PROTECTION	PROTECTING PROFILE
407	1425/132	4	LINSENSCHRAUBE M. FLANSCH M 8X12	VIS AVEC FLASQUE M 8X12	FLANGED SCREW M 8X12
408	1207/207	6	LI.ZYL.SCHRAUBE MIT KS M 5X12	VIS A TETE CYL. BOMB. M 5X12	RAISED CHEESE HD.SCREW M 5X12
409	14605-25	1	ELEKTROABDECKUNG	CAPOT	ELECTRO COVER
410	14605-30	1	LASCHE	FIXATION	HOLDER
411	14607-35	2	LASCHE	FIXATION	HOLDER
412	14605-51	1	FEDERBASIS	FIXATION DE RESSORT	SPRING BRACKET
413	4213/51	1	KABELBRIDE	BRIDE POUR CABLE	CABLE CLAMP
414	14605-54	1	ZUGENTLASTUNGSFEDER	RESSORT DE GUIDAGE	GUIDING SPRING
418	14605-23	1	KONDENSATORPLATTE	PLAQUE DE MONTAGE	CAPACITOR PLATE
419	14605-52	1	TRAEGERPLATTE	PLAQUE	PLATE
	1985/100	2	BLINDNIETE 4X6,1	RIVET 4X6,1	RIVET 4X6,1
420	1752/12	4(6)	UNTERLAGSCHEIBE 5,3/10X1	RONDELLE 5,3/10X1	WASHER 5,3/10X1
421	8821/11	0,75M	SCHLAUCH 6/9	TUYAU 6/9	HOSE 6/9
422	70016-38	1	DECKEL MIT LOCH	COUVERCLE SPEC.	SPECIAL COVER
422a	3866/106	1	DECKEL	COUVERCLE	COVER
423	2175/182	1	SCHLAUCHSCHELLE 9/7	BRIDE 9/7	HOSE CLAMP 9/7
424	70016-41	1	FILTER	FILTRE	FILTER
425	10108-60	1	BEHAELTER	RECIPIENT	CONTAINER
426	3395/060	2	DECKEL	COUVERCLE	CAP
427	1014/174	2	SECHSKANTSCHRAUBE M 8X90/22	VIS A TETE SIX PANS M 8X90/22	HEXAGON SCREW M 8X90/22
428	1752/107	4	UNTERLAGSCHEIBE 9/35X2,5	RONDELLE 9/35X2,5	WASHER 9/35X2,5
429	17411-29	2	LAGERBUCHSE	DOUILLE	BEARING BUSH
430	30011-19	2	RAD 200	ROUE 200	WHEEL 200
431	1132/21	4	ZYL.SCHRAUBE I. 6-KT. M 6X16	VIS CYL. A TROU 6. P. M 6X16	SOCKET HEAD CAP SCREW M 6X16
432	1721/6	2	SICHERUNGSMUTTER M 8	ECROU A SURETEE M 8	SELF LOCKING NUT M 8
433	1774/8	1	FAECHERSCHEIBE 8,2	RONDELLE ETOILE 8,2	SERRATED LOCK WASHER 8,2
434	4630/006	1	PUMPE 230 V	POMPE 230 V	PUMP 230 V
	4630/007	1	PUMPE 120 V	POMPE 120 V	PUMP 120 V
435	2744/001	1	EINSCHRAUBANSCHLUSS 4 1/8"	UNION SIMPLE 4 1/8"	CONNECTOR 4 1/8"
436	1004/75	4	SECHSKANTSCHRAUBE M 8X20	VIS A TETE SIX PANS M 8X20	HEXAGON SCREW M 2X20
437	2904/052	1	HALTERING 4	ANNEAU DE RETENUE 4	STAR CAP 4
438	8881/3	0,04M	SILICONESCHLAUCH 3/6	TUYAU D. SILICONE 3/6	SILICONE HOSE 3/6
439	8722/12	0,80M	SCHLAUCH 2/4	TUYAU 2/4	HOSE 2/4
440	70016-32	1	BUEGEL KOMPL.	FIXATION COMPL.	PUMP HOLDER COMPL.
441	3061/20	1	SCHUTZSTOPFEN 20	BOUCHON 20	STOPPLE
442	70016-03	1	HALTER	PORTE-BOUTEILLE	BOTTLE HOLDER
443	1840/009	2	PT-SCHRAUBE KA 50X12	VIS POUR PLASTIQUE KA 50X12	SCREW FOR PLASTIC KA 50X12
444	3395/082	1	MOTORHAUBE	CAPOT DU MOTEUR	MOTOR CAP
445	14607-43	1	TROPFSCHUTZ	PROTECTION	PROTECTION
446	14605-62	1	TROPFSCHUTZ	PROTECTION	PROTECTION
**	8936/62	-	SICHERUNGS-KLEBSTOFF SCHWACH	COLLE POUR BLOCAGE FAIBLE	ADHESIVE LOCKING FAINT

TASKI ergodisc 1200		Mod.	8004.650	8004.660	8004.670	8004.681	8004.680
			SEV 230V/50HZ	EURO 230V/50HZ	UK 240V/50HZ	220V/60HZ	CSA 120V/60HZ
405	MOTOR MOTEUR MOTOR			14605-12		14607-54	14607-12
415	RELAIS RELAIS RELAY			4586/114			4586/115
416	ANLAUFKONDENSATOR CONDENSATEUR DE DEMARRAGE START CAPACITOR			4802/351 100uF			4802/354 300uF
417	BETRIEBSKONDENSATOR CONDENSATEUR DE SERVICE RUN CAPACITOR			4808/100 40uF			4808/181 25uF

Typ **ergodisc 1200**

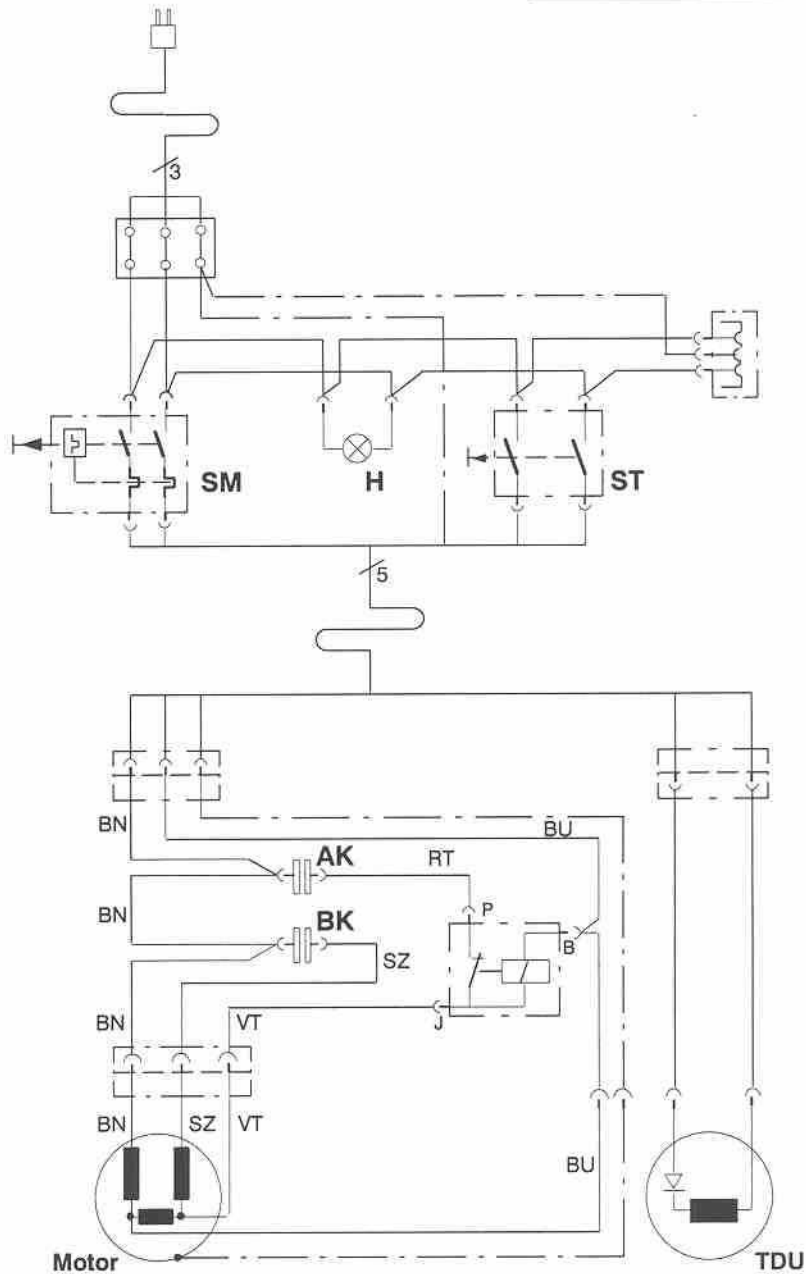
Elektroschema

Schema électrique
120V/60Hz

Electrical diagram

50SHSC

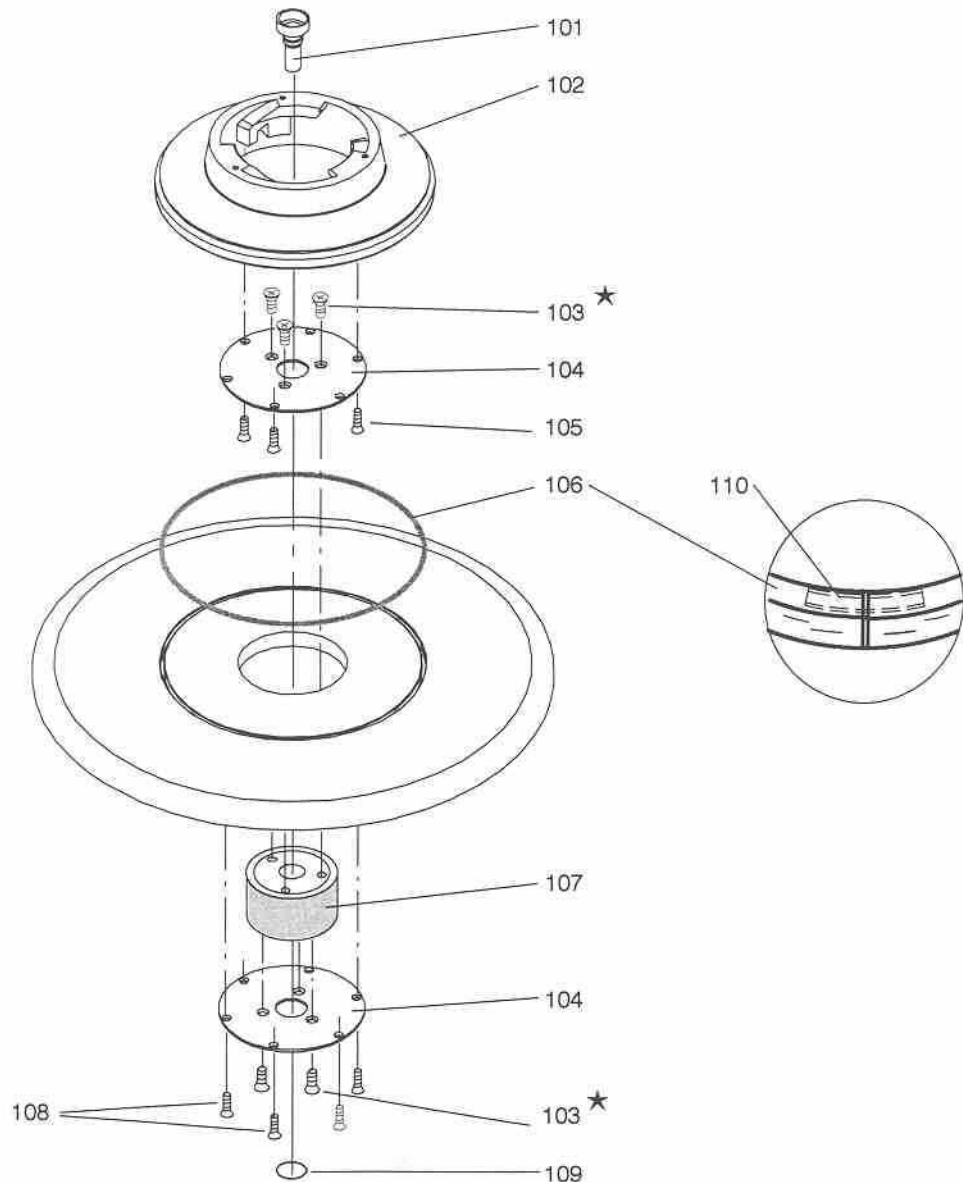
BN	BRAUN	BRUN	BROWN
BU	BLAU	BLEU	BLUE
RT	ROT	ROUGE	RED
SZ	SCHWARZ	NOIR	BLACK
VT	VIOLETT	VIOLET	VIOLET



8504.420 8504.740	Führungsteller	Plateau entraîneurs	Driving discs TASKI ergodisc - high speed
------------------------------------	-----------------------	----------------------------	--

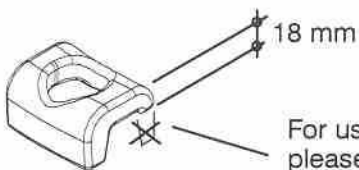
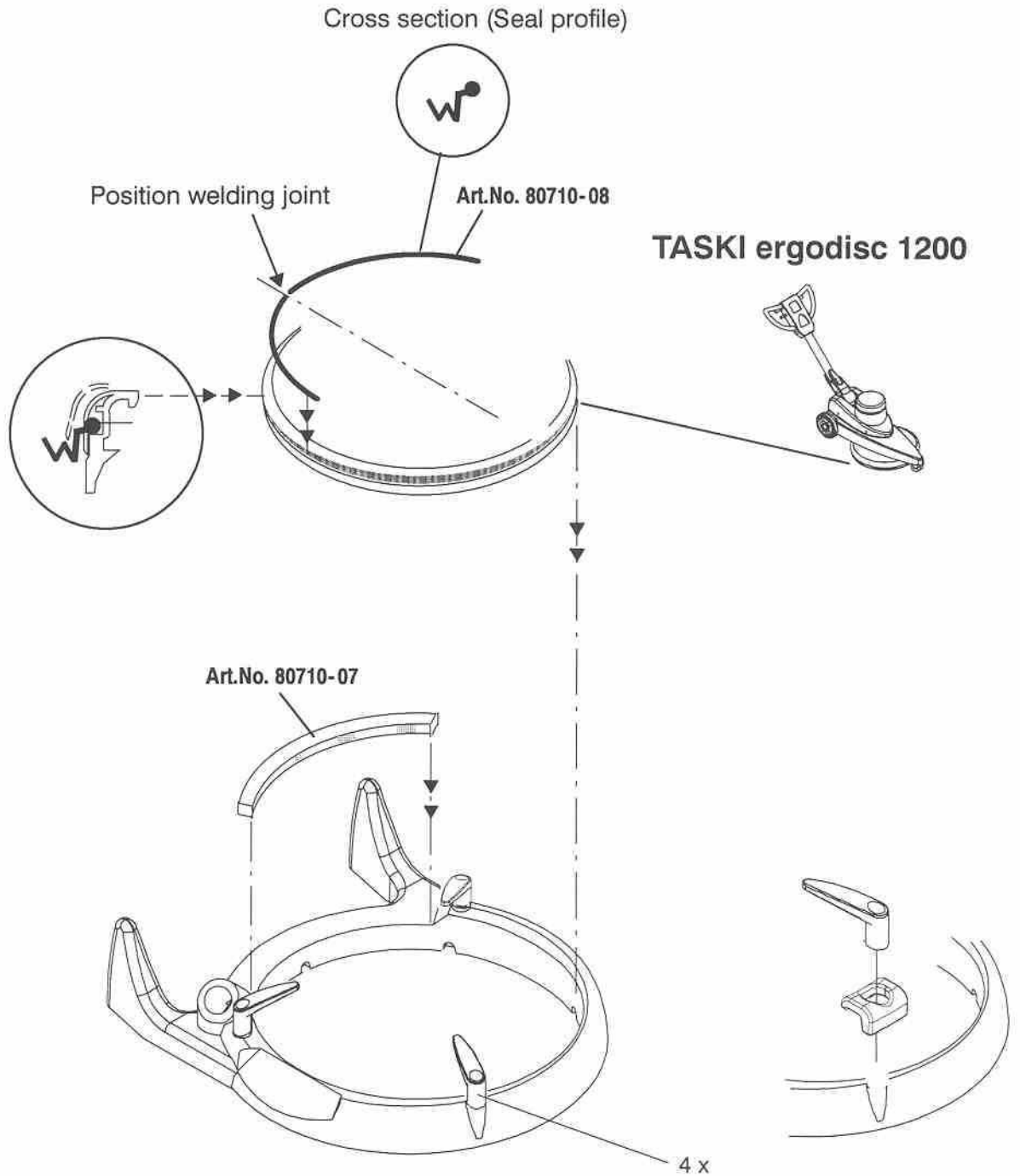
Pos.	Bestell-Nr. No. de commande Order-Nr.	Stück Pièces Qty.	Bezeichnung	Designation	Description
101	83003-52	1	DURCHFUEHRUNG	DOUILLE	CENTRAL BUSH
102	83003-51	1	KUPPLUNGSCHEIBE	ACCOUPLMENT	COUPLING
103	1219/28	6	SENKSCHRAUBE M 5X10	VIS A TETE CONIQUE M 5X10	COUNTERSUNK HEAD SCREW M 5X10
104	83003-17	2	SCHEIBE	DISQUE	DISC
105	1810/163	3	SPANPL.SCHRAUBE KS 4,5X16	VIS A TETE BOMBEE 4,5X16	PAN HEAD TAPP.SCREW 4,5X16
106	8662/007	0,665M	DICHTPROFIL	JOINT D'ETANCHEITE PROFILE	SEALING PROFILE
107	83003-16	1	DAEMPFBLOCK	AMORTISSEUR	BUFFER
108	1810/363	6	SK-SPANPL.SCHRAUBE KS 4X12	VIS A TETE FRAISEE 4X12	PAN HEAD TAPP.SCREW 4X12
109	3002/21	1	O-RING 13,95X2,62	JOINT-O 13,95X2,62	O-RING 13,95X2,62
110	8826/182	0,070M	SCHRUMPFSCHLAUCH 3,2/1,6	TUBE FLEX.CONTR. 3,2/1,6	SHRINKD.PLAST.TUB. 3,2/1,6
★	8936/62	-	SICHERUNGSKLEBSTOFF SCHWACH	COLLE POUR BLOCAGE FAIBLE	ADHESIVE LOCKING FAINT

8504.420 - D 43cm
8504.740 - D 38cm



Sealing - TASKI ergodisc 1200 -/- Suction skirt ergodisc

Set/kit Art.No. 8505.460



For use with seal profile:
please cut off this portion !

Weight Art.No 14607-44

14607-50
15.09.00 SPS
Ausg. 001

Sealing - TASKI ergodisc 1200 -/- Suction skirt ergodisc

